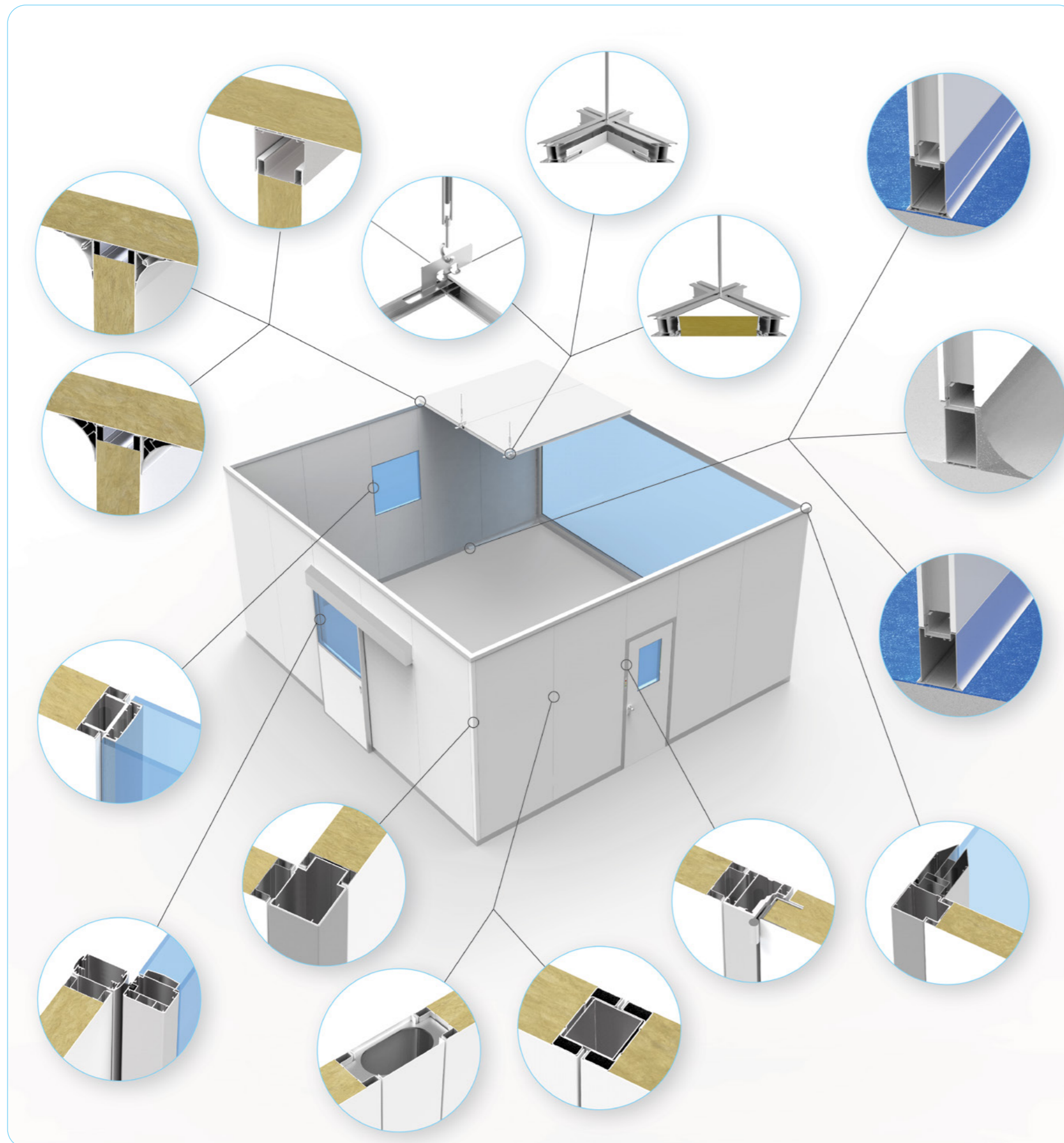


klimaoprema

Cleanroom
Panelni
Sistemi



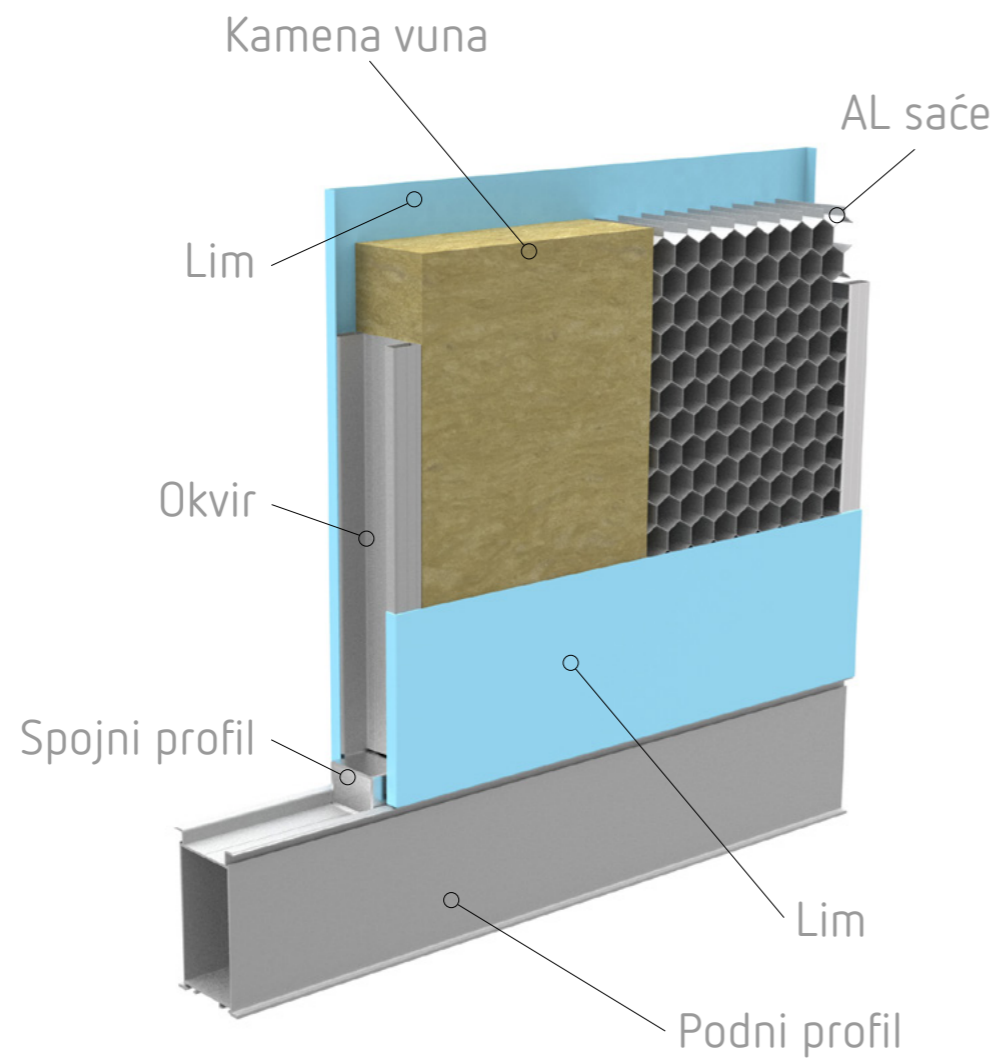


Cleanroom modularni panelni sistemi

Cleanroom je kontrolirani prostor projektiran da minimizira mogućnost kontaminacije u svim industrijama gdje čestice nepovoljno utječu na proizvodni proces. Proizvodimo modularne panelne sisteme sa ravnim antibakterijskim ploham, kontrolirajući relevantne parametre kao što su čistoća zraka, protok zraka, temperatura, vlažnost i dr. Klimaoprema modularni panelni sistemi proizvedeni su u skladu sa EU GMP i ISO 14644 zahtjevima.

Opis ikona:

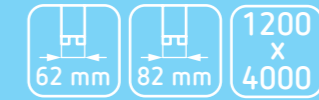
	Standardna debljina: 62 ili 82 mm		Ispuna iz kamene vune
	Debljina premaza		Ispuna iz aluminijskih saća
	Debljina lima/stakla		Druge dimenzije na zahtjev
	Panel izrađen iz pocinčanog čeličnog lima		Prohodni strop
	Panel izrađen iz aluminijskog lima		Neprohodni strop
	Panel izrađen iz 304/316 nehrđajućeg čeličnog lima		Polirana površina
	Stakleni panel		Satinirana površina
	PVC premaz		Kaljeno staklo
	PET premaz		Laminirano staklo
	Standardni 9010 RAL		Laminirano + kaljeno staklo
	Druge RAL boje na zahtjev		Eloksirani aluminij
	Standardne dimenzije i/ili max. dimenzije iz jednog komada		EC ventilator
	Antibakterijski lim		HEPA filter
	Uklonjiva zaštitna folija		Predfilter opcija
	45/60 min. vatrootpornost		Hlađenje opcija
	Specijalni vatrootporni materijal THERMAX SF 750		



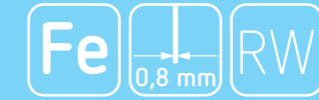
Panelni sistem

Cleanroom panel izraden je iz dva lima, presavijena oko rubova metalnog okvira. Panel je ispunjen kamenom vunom visoke gustoće 100 kg/m³ ili aluminijskim saćama. Okvir u obliku kanala predviđen je za razvod elektroinstalacija i potpuno pokriva unutrašnjost panela. Cijeli entitet čini kruti monoblok element. Paneli su proizvedeni u skladu sa EU GMP i ISO 14644 zahtjevima.

Dimenzije:



Pocinčani čelični lim:



Opcije:



Aluminijski lim:



Opcije:



Nehrđajuči čelični lim:



Opcije:



Dodatne opcije:





FTP1



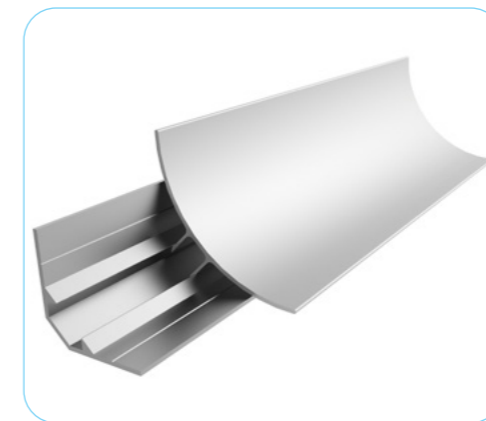
FTP5



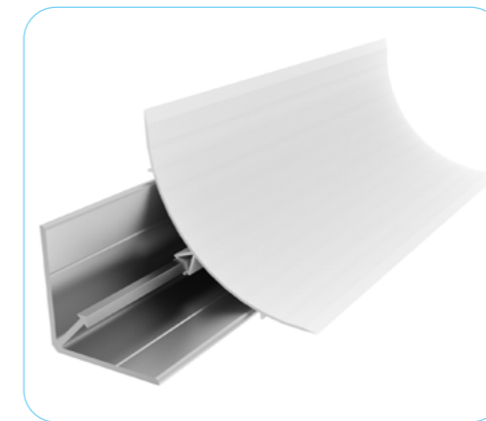
FTP6



U-stropni profil

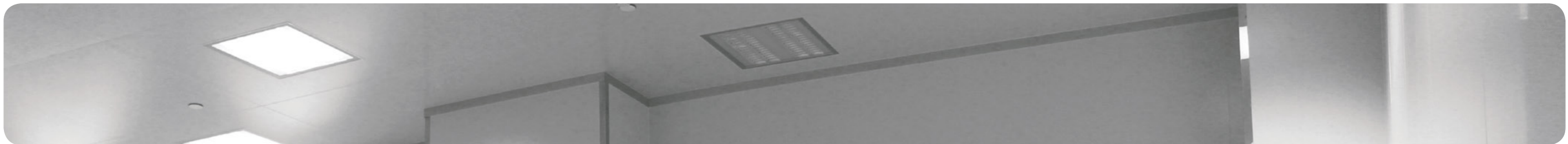


AL ovalni profil



PVC ovalni profil





Zidni odbojnik



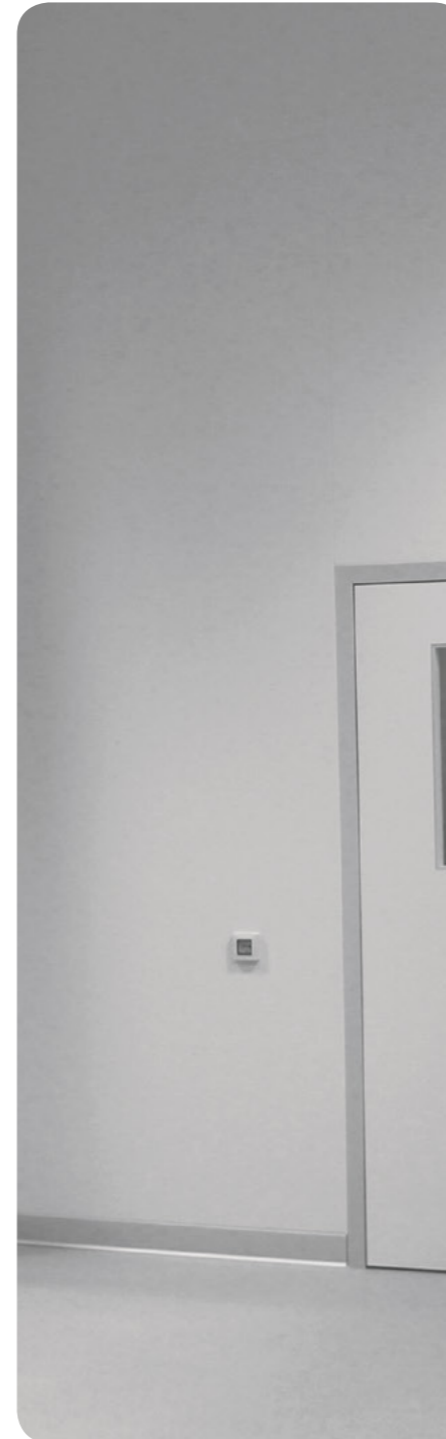
Zidni kutni odbojnik



Podni odbojnik



Podni kutni odbojnik

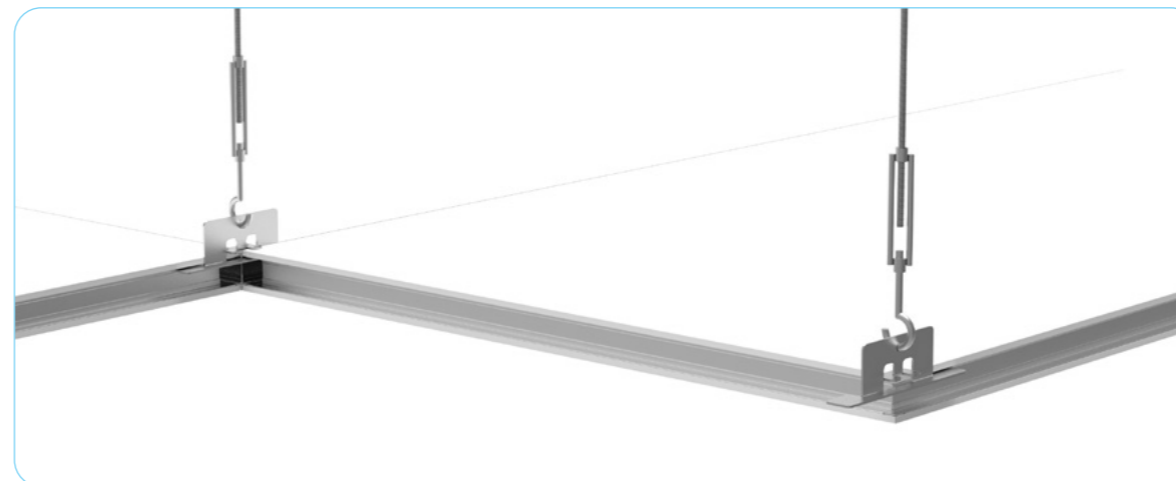
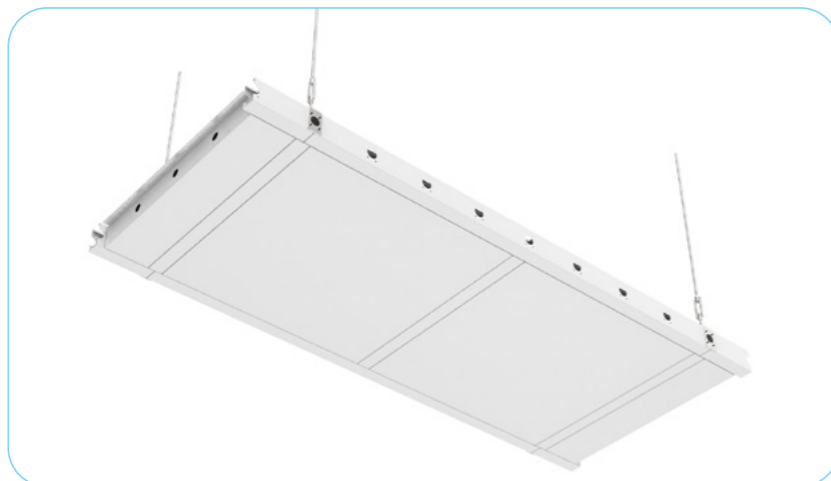
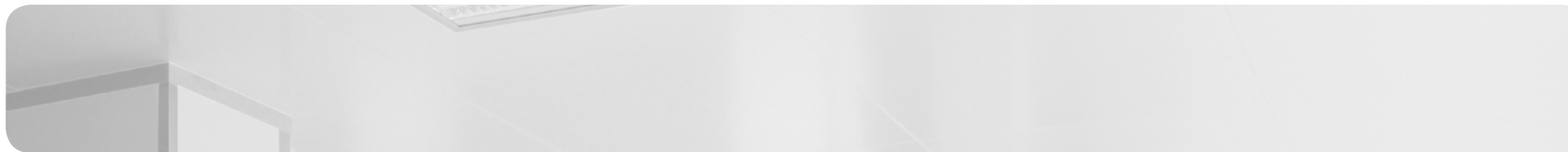


Ispušni zidni panel

Ispušni zidni panel je specijalna vrsta proizvoda s ugrađenom rešetkom u donjem dijelu i horizontalnim cilindričnim priključkom na vrhu. Zidni panel je namjenjen za instalaciju u prostorije gdje nema dovoljno mjesta za instalaciju klasičnog vertikalnog priključka, a zrak u sobi je dobavljen kroz zidne panele. Cilindrični priključak se spaja u tehničkoj zoni iznad stropnih panela. Sve standardne opcije za zidne panele mogu se primjeniti na ispušni zidni panel.

Dimensions:





Novi dizajn rasterskog stropa!

- Potpuno integrirana svjetla i HVAC distribucija
- Spojevi zapečaćeni 2-3 mm silikonskim brtvilom odobrenim od strane FDA
- Jednostavna instalacija bez potrebe za posebnim alatima
- Standardizirani dijelovi koji omogućuju brzu ugradnju
- Pojedinačne pločice mogu se zamijeniti što omogućava veliku fleksibilnost
- Integracija kabela s potpunim dvosmjernim usmjeravanjem
- Jednostavna dostupnost za buduće ponovne radove ili održavanje
- Može se ugraditi potpuno neovisno o zidovima
- Prilagodljive otvorene veličine dostupne su za širok raspon svjetiljki i rešetki dostupnih na tržištu
- Potpuno ravan završna površina dna
- Glavni profili i gornja ploča debljine 1,5 mm sa završnim polivinilklorid premazom
- Donja ploča debljine 1,25 mm
- 2,5 kN / m² hoda po kapacitetu

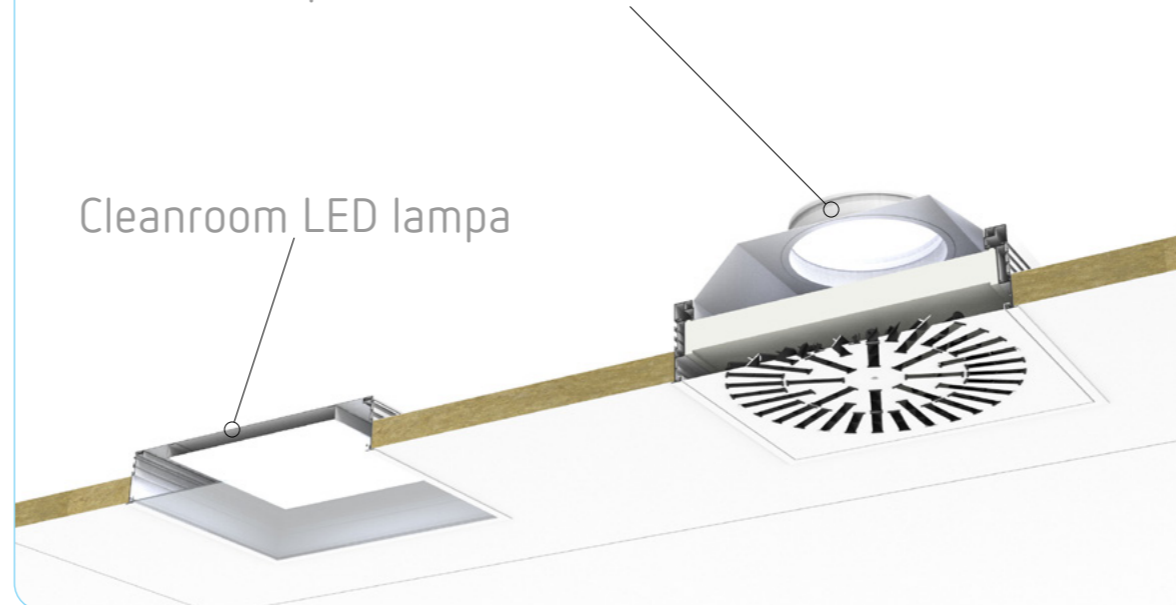
Debljina:



Dimenzije:



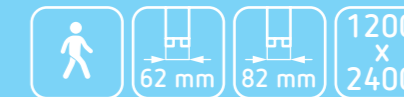
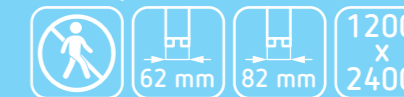
Stropni filter sa kućištem i distributerom



Stropni sistem

Cleanroom stropni panel izrađen je iz dva lima, presavijena oko rubova metalnog okvira. Panel je ispunjen kamenom vunom visoke gustoće 100 kg/m³ ili aluminijskim saćama. Okvir u obliku kanala predviđen je za razvod elektroinstalacija i potpuno pokriva unutrašnjost panela. Cijeli entitet čini kruti monoblok element. Kapacitet opterećenja prohodnog stropa je 200 kg/m². Ovješeno je za čeličnu ili betonsku strukturu. Stropni paneli proizvedeni su u skladu sa EU GMP i ISO 14644 zahtjevima.

Dimenzije:



Pocinčani čelični lim:



Opcije:



Aluminijski lim:



Opcije:



Nehrđajući čelični lim:

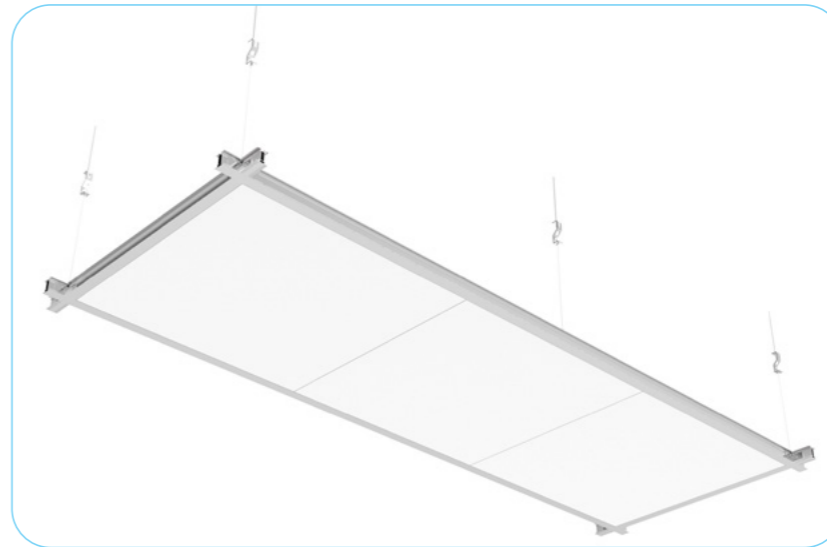
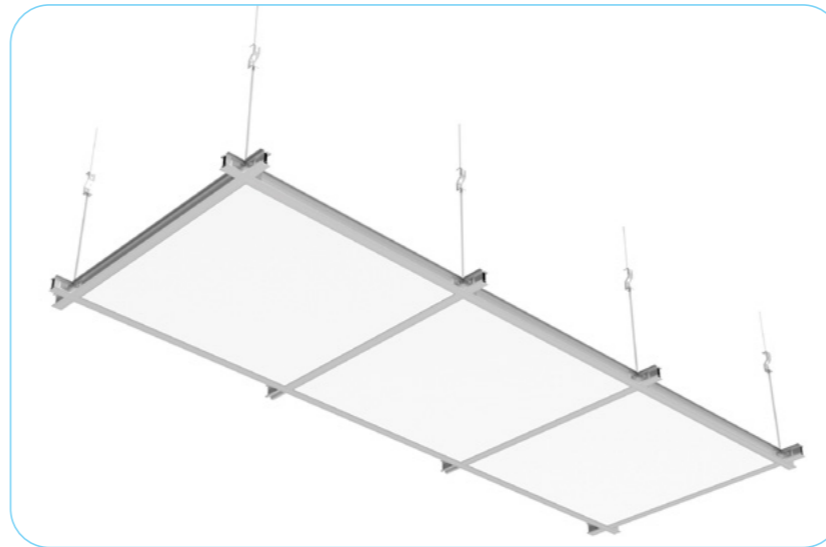
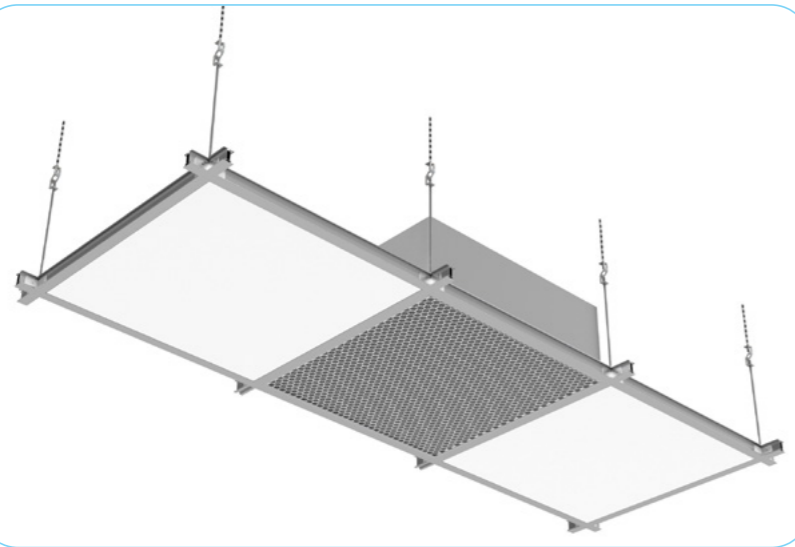


Opcije:



Dodatne opcije:





FFU

FFU (Fan Filter Unit) koristi se u kontroliranim okruženjima gdje male čestice prašine mogu nepovoljno utjecati na proizvodni proces. FFU jedinica se može ugraditi u različite stropne sisteme te osigurava zadovoljavanje uvjeta u različitim klasama čistoće prostora.

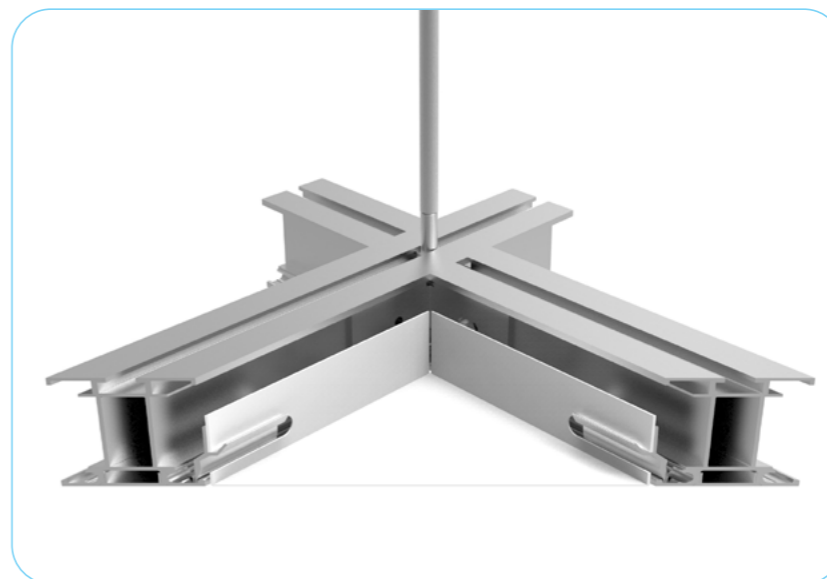
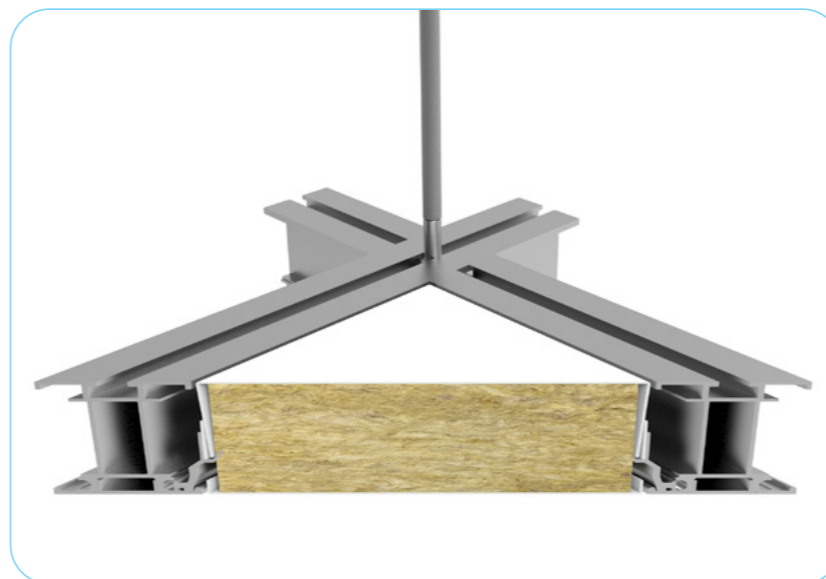
Specifikacije:



Dimenzije:



Opcije:



Rasterski strop

Cleanroom rasterski strop koristi se u prostorima visokih klasa čistoće, prema DIN EN ISO 14644-1, kao i klasama: A, B, C ili D prema EC Smjernicama (GMP). Ovaj proizvod zaštićen je patentom. Cleanroom rasterski stropni sistem izrađen je iz aluminijskih profila i ispune panela. Panel je izrađen iz dva lima, presavijena oko rubova metalnog okvira. Panel je ispunjen kamenom vunom visoke gustoće 100 kg/m³ ili aluminijskim saćama. Kapacitet opterećenja prohodnog stropa je 200 kg/m². Ovješeno je za čeličnu ili betonsku strukturu.

Debljina:



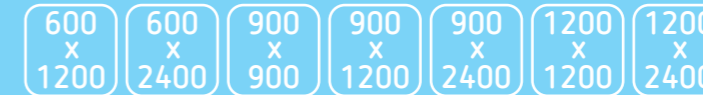
Dimenzije:



Debljina:



Dimenzije:





LUMINUS-CR-3

LED lampa namjenjena je za ugradnju u stropne panele u čistim prostorima. Kućište je izrađeno od aluminijskih profila s čeličnim poklopcem u RAL 9010 plastifikaciji s LED modulom i difuznim staklom.



Značajke:

- Kompaktno kućište
- Jednostavna instalacija
- Jednostavan servis u tehničkoj zoni
- Niska debljina (<2 mm) i zaobljen profil je vidljiv u čistom prostoru
- Aluminijski profil kompatibilan s filterskom jedinicom
- IP 65 stupanj zaštite od vode
- Namjenjeno za panele debljine 40-82 mm

Tehničke informacije:

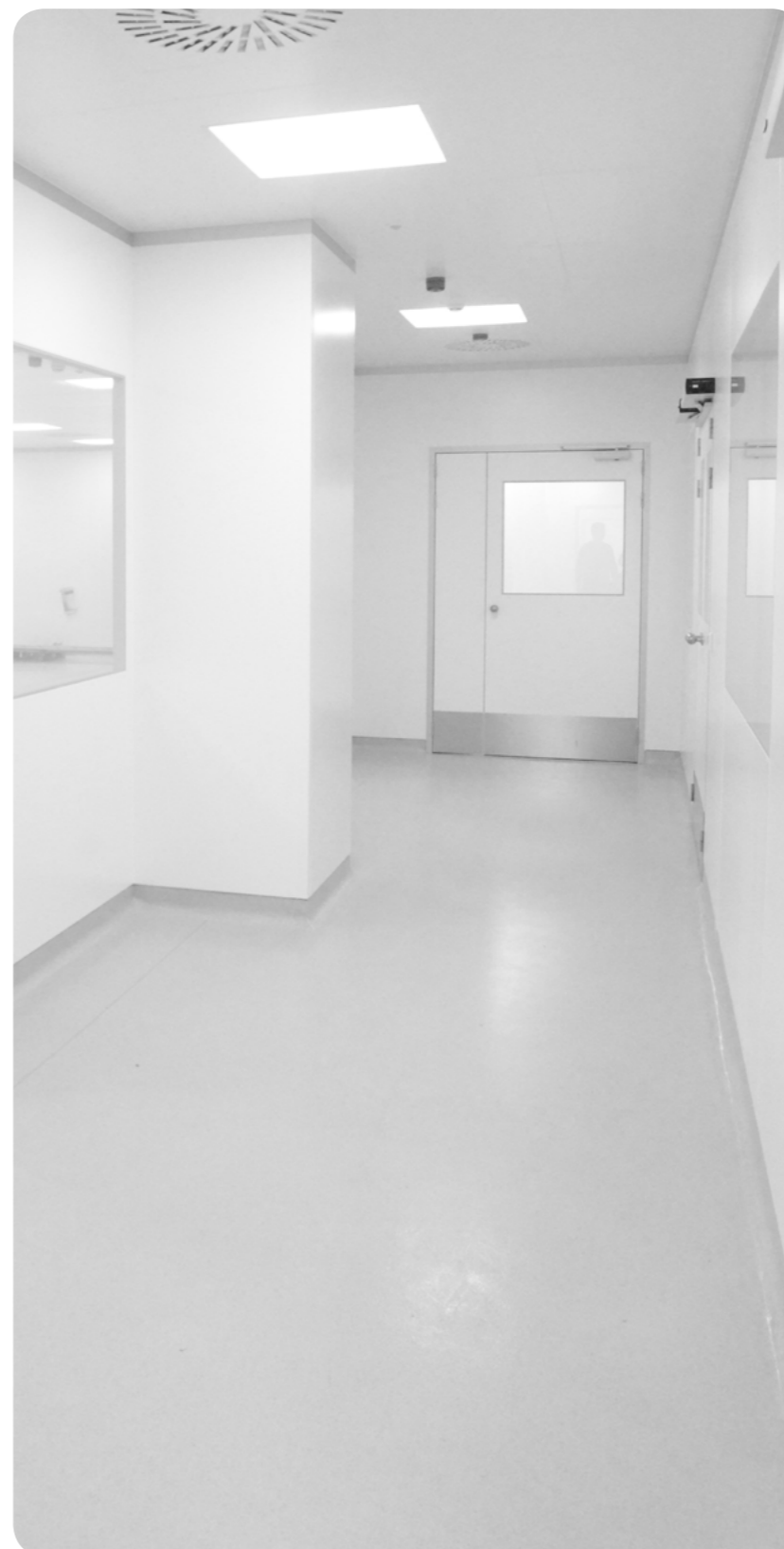
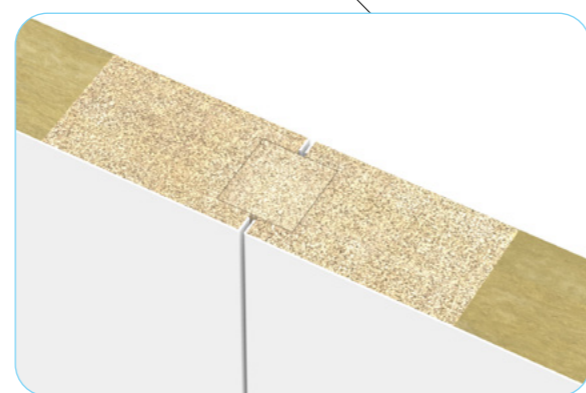
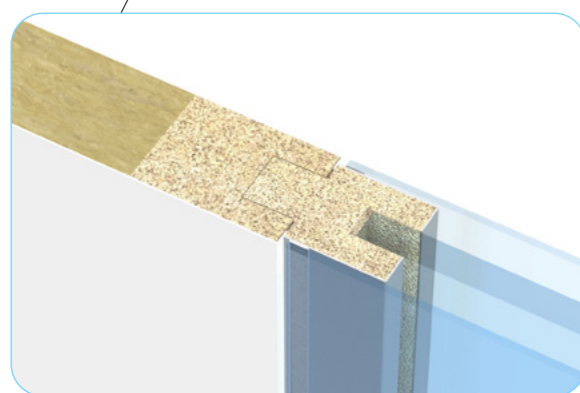
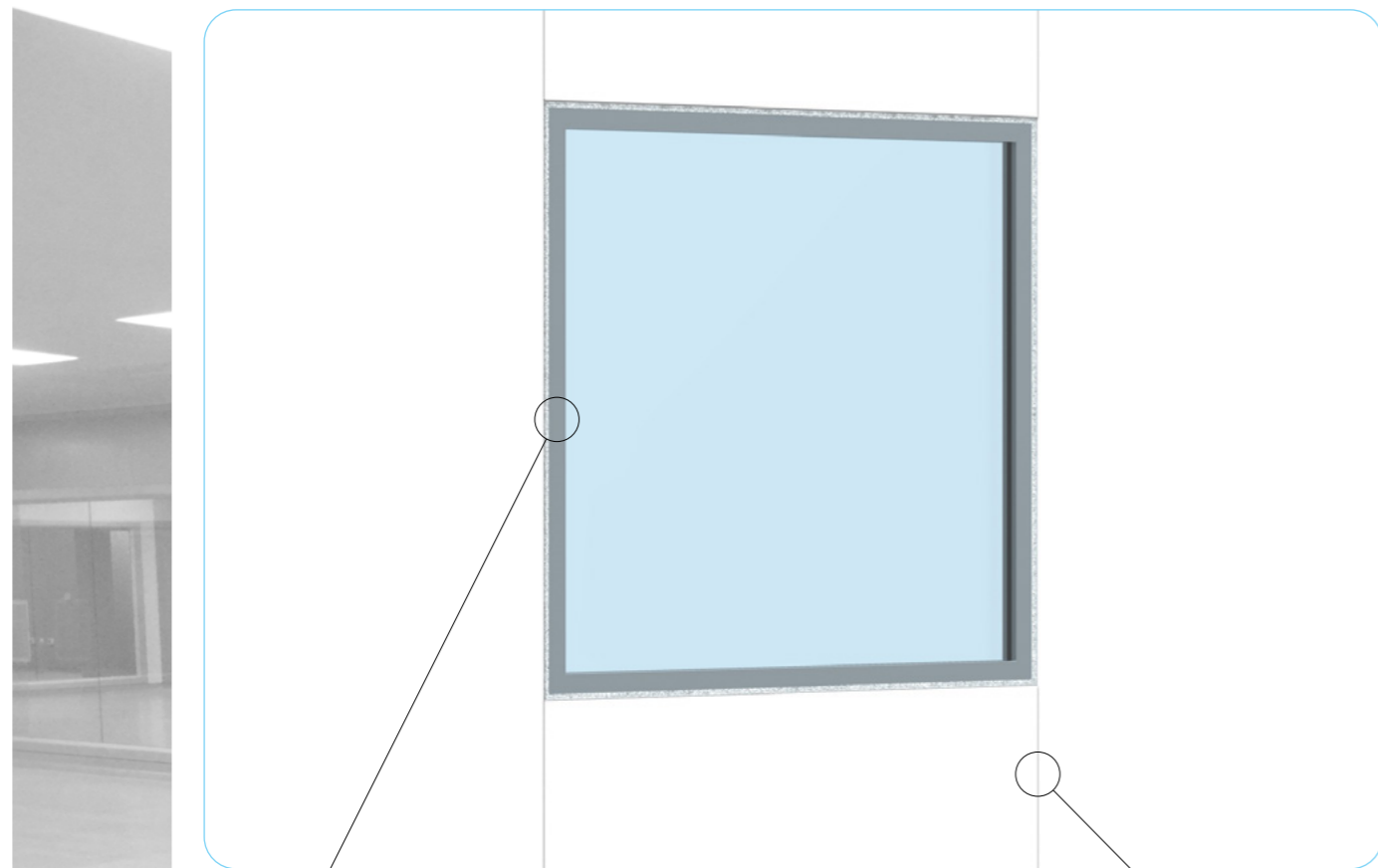
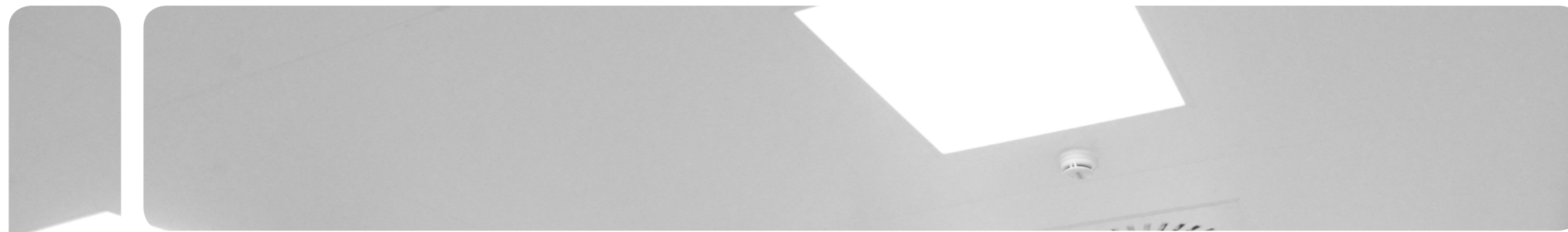
- Dimenzije: 672 x 672 mm
- Ugradbena rupa: 660 x 660 mm
- Snaga: 42.5 W
- Svjetlosni tok: 6460
- Učinkovitost svjetiljke: 152 lm/W
- Ulazna snaga: 230 V / 50 Hz
- Temperatura boje: 4000 K
- Opskrbna jedinica: Ugrađena u kućištu
- Opcije: Standard, DALI, Emergency (Integrated i Central)

Materijal:



Certifikati:





Vatrootporni panelni sistem

Cleanroom vatrootporni panel izrađen je iz dva lima, presavijena oko rubova metalnog okvira. Panel je ispunjen kamenom vunom visoke gustoće 100 kg/m³. Okvir je izrađen iz specijalnog vatrootpornog materijala THERMAX SF 750 i potpuno pokriva unutrašnjost panela. Cijeli entitet čini kruti monoblok element. Paneli su proizvedeni u skladu sa EU GMP i ISO 14644 zahtjevima.

Dimenzije:



Pocinčani čelični lim:



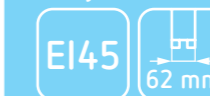
Opcije:



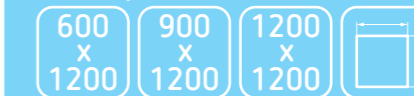
Vatrootporni prozor

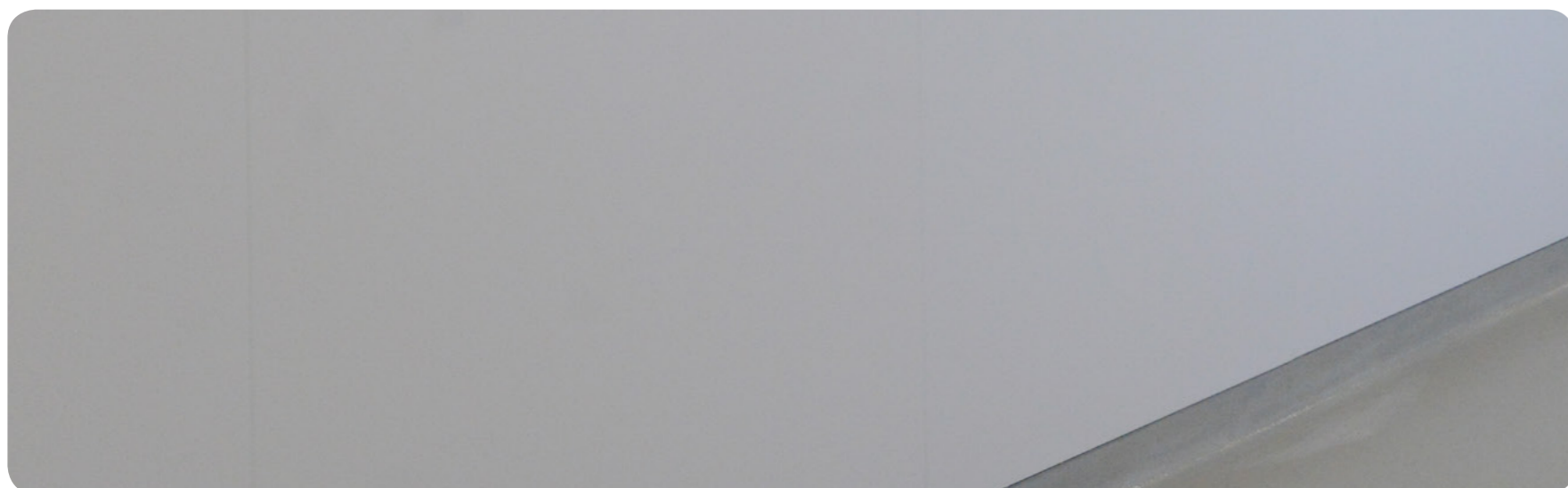
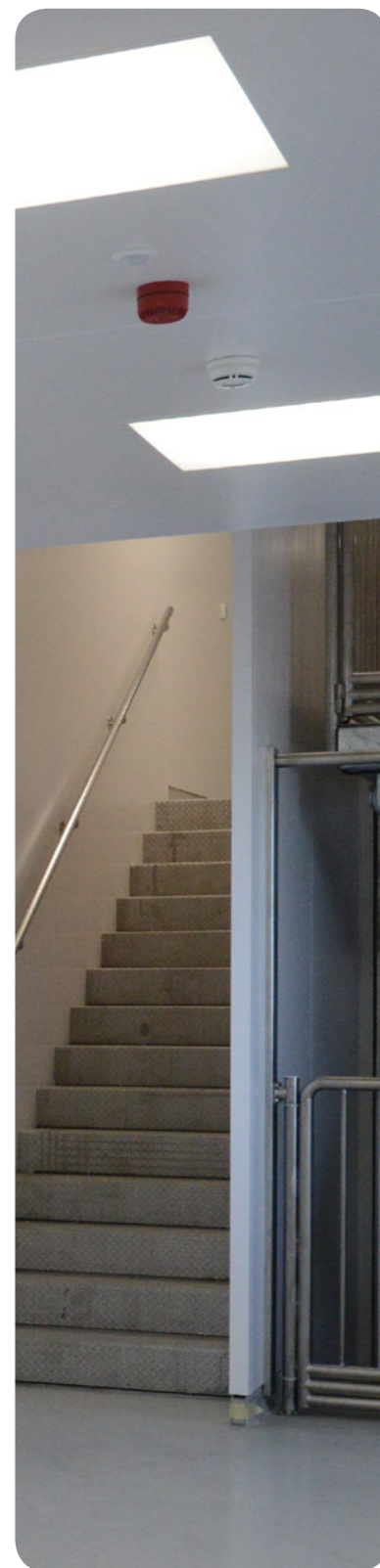
Cleanroom vatrootporni prozor je izrađen iz trostrukog stakla 4 + 16 + 4 mm. Okvir je izrađen iz specijalnog vatrootpornog materijala THERMAX SF 750 i ispunjen silica gelom koji upija vlagu i sprječava kondenzaciju u praznom prostoru između stakala. Cijeli entitet čini kruti monoblok element. Paneli su proizvedeni u skladu sa EU GMP i ISO 14644 zahtjevima.

Debljina:

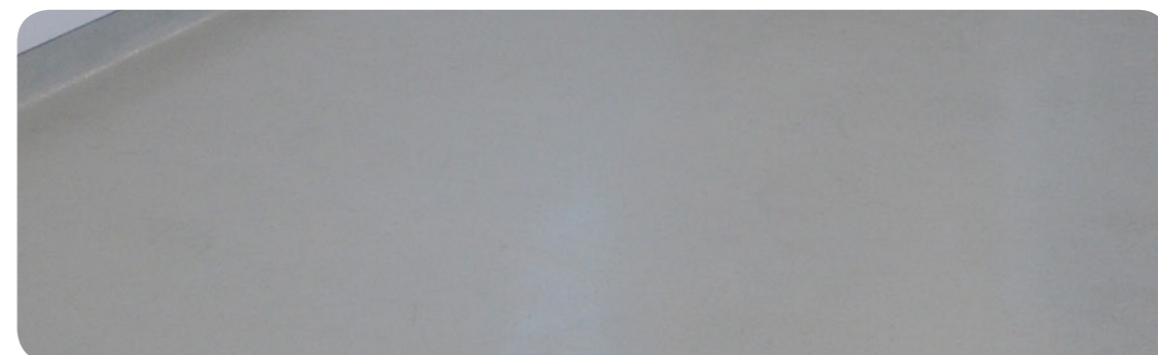


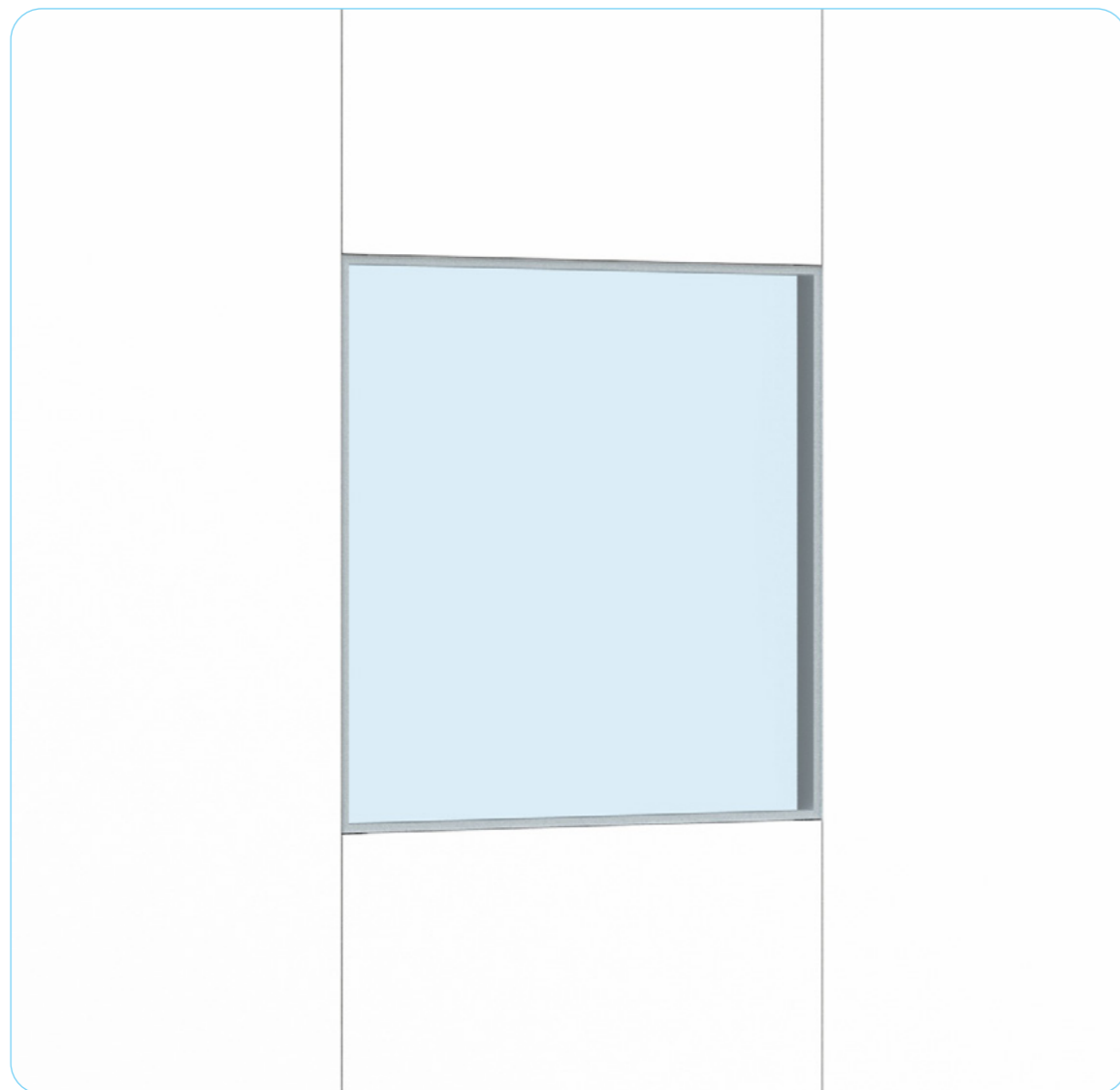
Dimenzije:





Cleanroom prozori





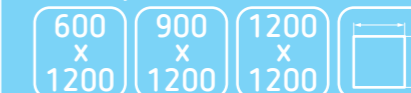
Prozori

Cleanroom prozori su proizvedeni u skladu sa EU GMP i ISO 14644 zahtjevima. Prozor je izrađen iz dvostrukog stakla 6 + 6 mm i okvira iz aluminijskog profila, ispunjen silica gelom koji upija vlagu i sprječava kondenzaciju u praznom prostoru između dva stakla.

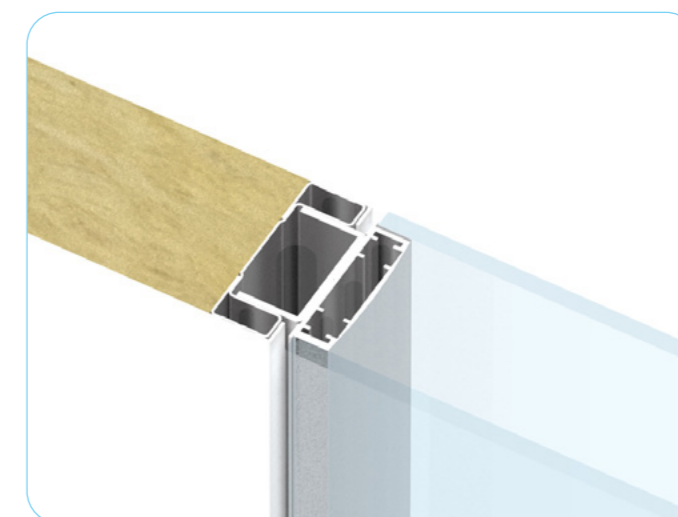
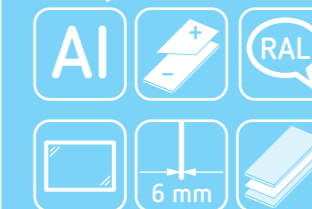
Debljina:

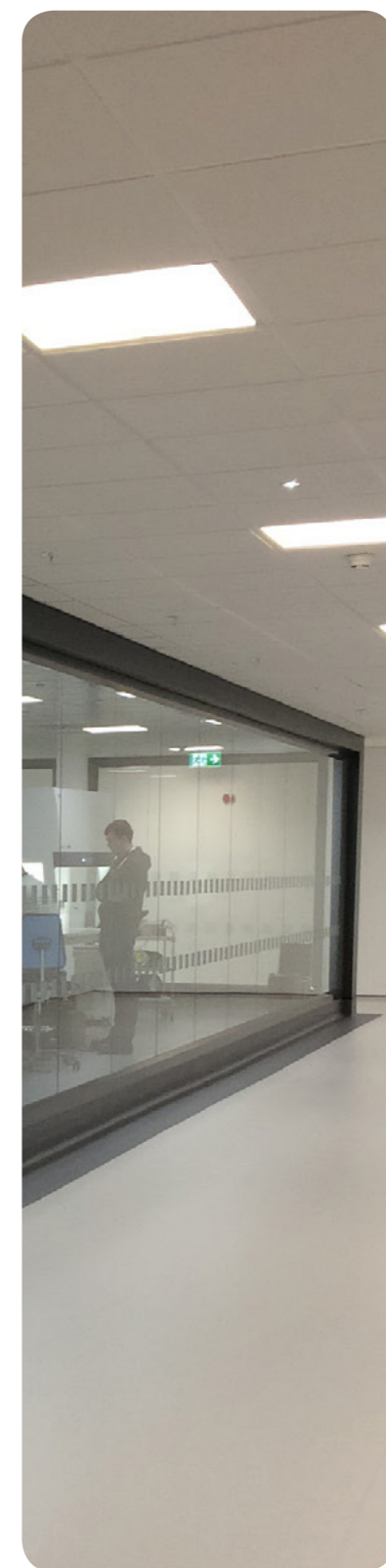


Dimenzije:

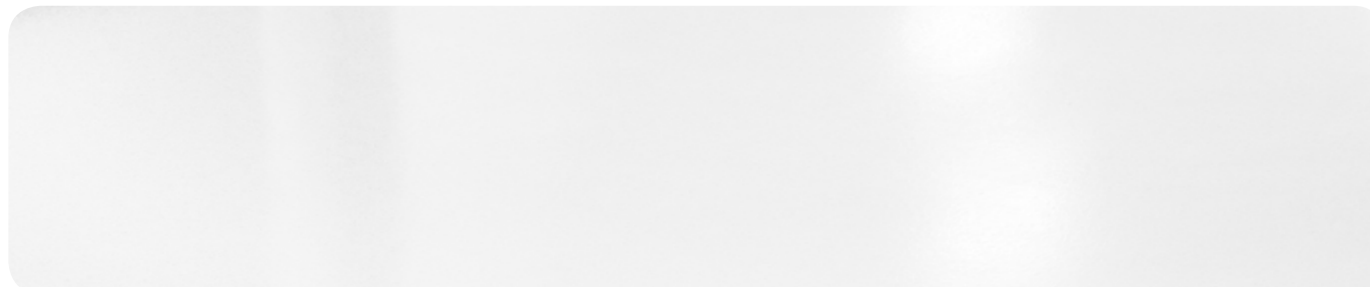
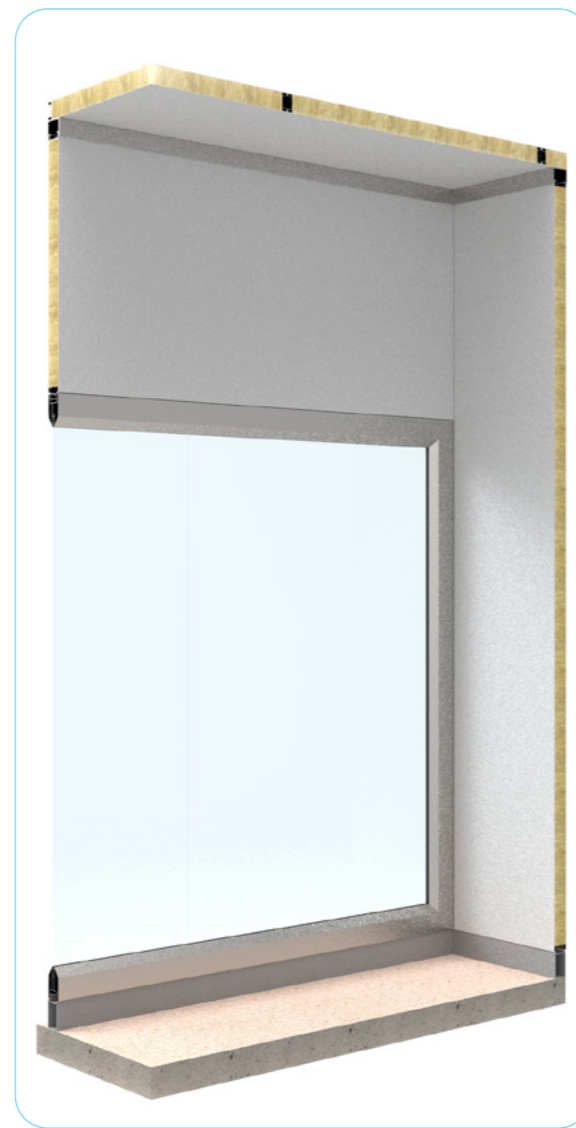


Materijal:





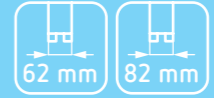
Staklene stijene




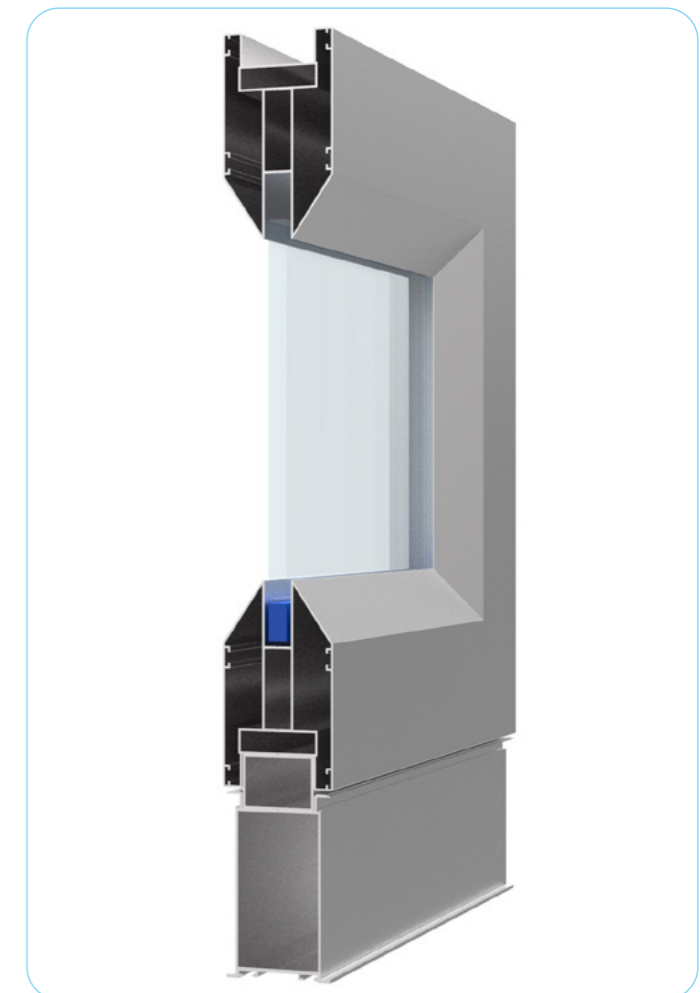
Staklene stijene

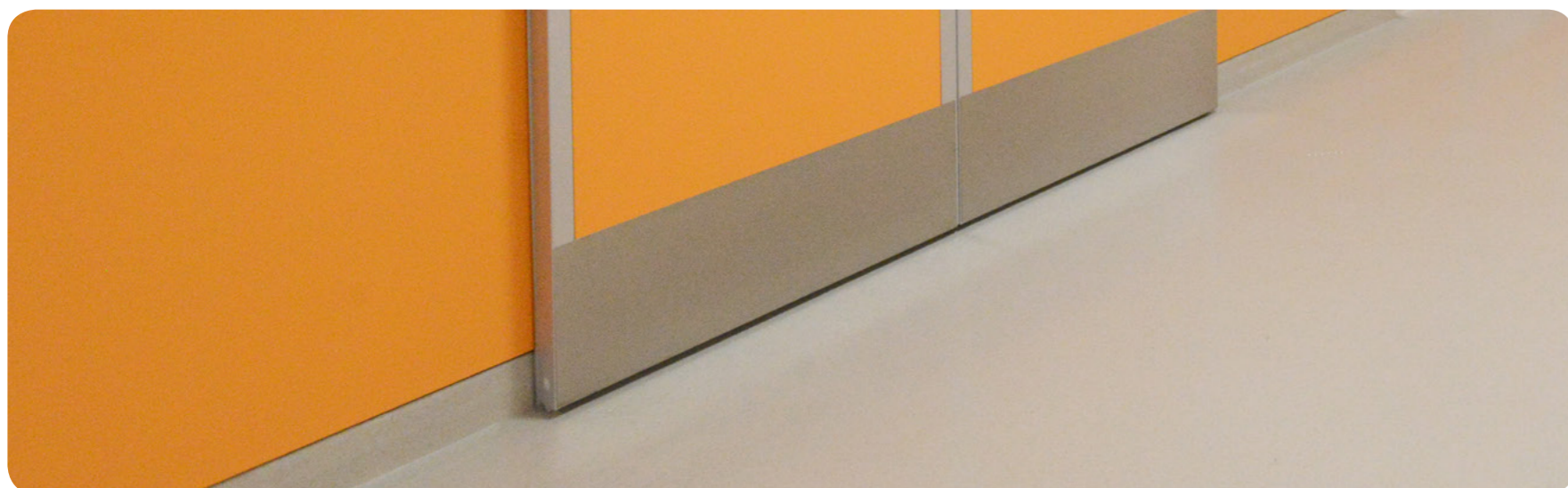
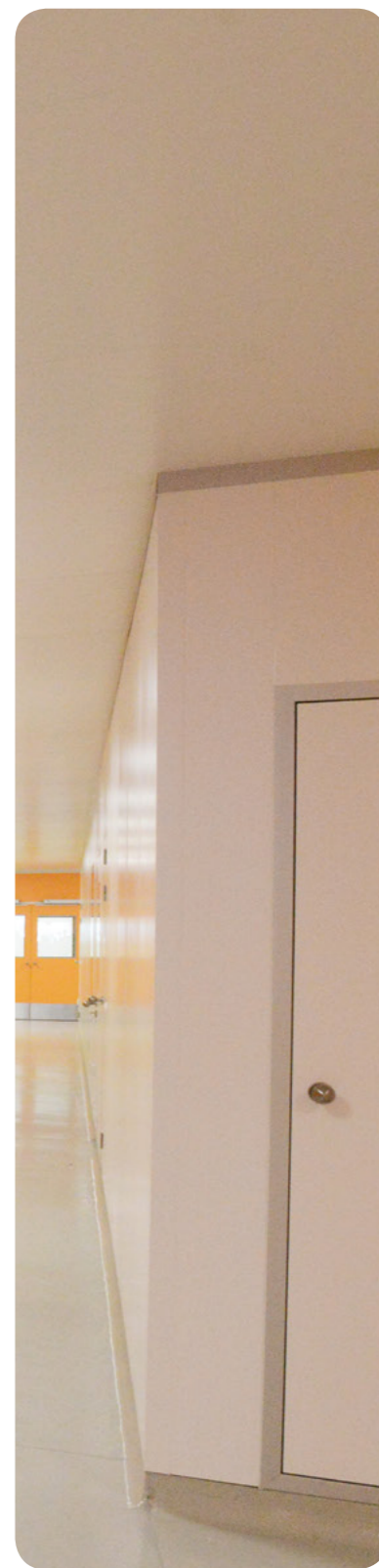
Cleanroom staklene stijene izrađene su iz specijalnog okvira iz aluminijskih profila i laminiranog stakla debljine 10 mm. Svi spojevi su silikonirani neotrovnim fungicidnim silikonom. Staklene stijene proizvedene su u skladu sa EU GMP i ISO 14644 zahtjevima.

Debljina:

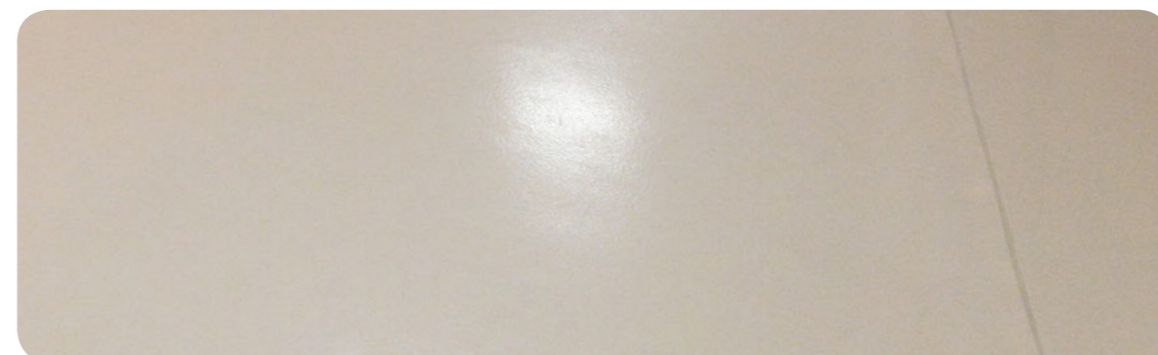


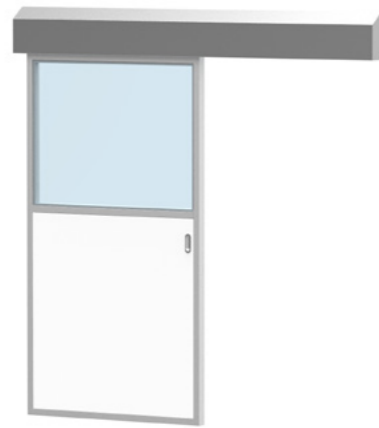
Materijal:



Cleanroom vrata





Klizna vrata

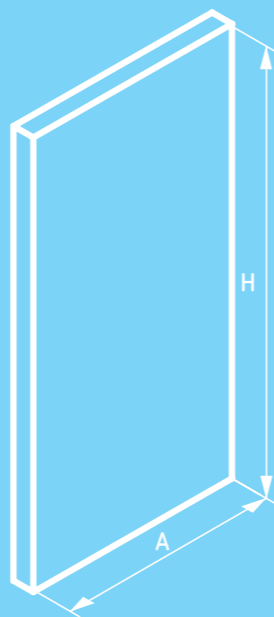
Cleanroom klizna vrata su proizvedena u skladu sa EU GMP i ISO 14644 zahtjevima. Okvir vrata je izrađen iz aluminijskog profila. Krilo vrata je izrađeno iz lima, ispunjena sa kamenom vunom visoke gustoće 100 kg/m³ ili aluminijskim sačama. Vodilica je izrađena iz nehrđajućeg čeličnog lima, sa kutom radi lakšeg čišćenja. Vrata su projektirana na način da održavaju nadtlak u prostoru.

Debljina:



Dimenzije:

	Dužina (mm) A	Visina (mm) H
Jednokrilna	800-1300	2200
Dvokrilna	1300-2600	2200



Krilna vrata

Cleanroom krilna vrata su proizvedena u skladu sa EU GMP i ISO 14644 zahtjevima. Okvir vrata je izrađen iz aluminijskog profila. Vrata čine solidni element u ravni sa zidnim panelima. Krilo vrata je izrađeno iz lima, ispunjena sa kamenom vunom visoke gustoće 100 kg/m³ ili aluminijskim sačama. Ručke su izrađene iz nehrđajućeg čeličnog lima. Padajuća brtva na dnu vrata u potpunosti sprječava propuštanje zraka. Vrata su projektirana na način da održavaju nadtlak u prostoru.

Debljina:

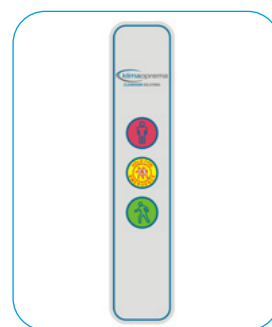


Dimenzije prozora:

400 x 700	700 x 700	200 x 1300
-----------	-----------	------------

Dimenzije:

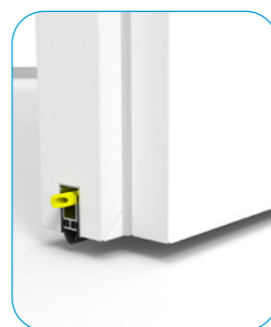
	Dužina (mm) A	Visina (mm) H
Jednokrilna	800-1300	2200
Dvokrilna	1300-2600	2200



Interlock sistem



Automatski mehanizam



Padajuća brtva



Zaštitna ploča za vrata



Ključanica



Ručka



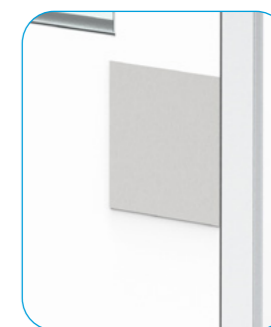
Kugla



D-ručka



Ručka u slučaju uzbune



"Push" ploča



Reference





Reference





Reference





Adresa: Gradna 78A,
10430 Samobor, Croatia
Tel.: +385 1 33 62 513
Fax.: +385 1 33 62 905
Mail.: info@klimaoprema.com
Web: www.klimaoprema.com

Siječanj, 2021

